

PROBLEMA

En algunas aplicaciones, las poleas tradicionales que usan ejes rotatorios con chumaceras expuestas pueden presentar fallas de rodamientos causadas por la contaminación. Además, las carcasas de rodamientos son costosas y por lo general, sus tiempos de entrega son largos.

SOLUCIÓN

El 75% de las poleas en los transportadores se utilizan en posiciones no motrices y casi siempre usan ejes rotatorios. La Polea de Eje Estático SSP[®], fabricada por PPI, soluciona el problema de quienes enfrentan fallas de rodamientos. Al usar una SSP usted podrá ahorrar dinero en rodamientos e inventario.



Falla de rodamientos. Desafíos del mantenimiento de la unidad de fijación.

RODAMIENTO ESFÉRICO SERIE 22200

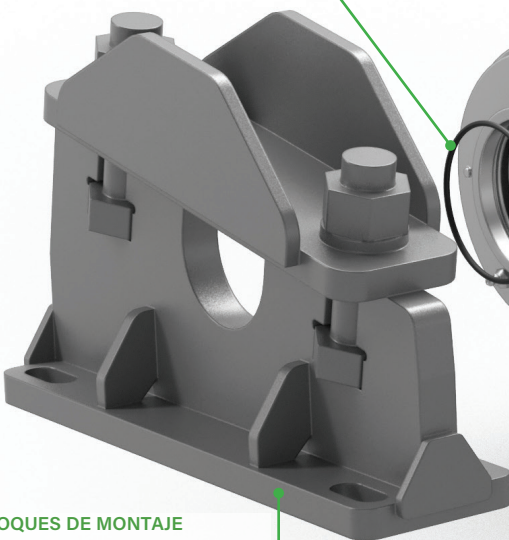
DISPONIBLE SIEMPRE EN INVENTARIO (23100 para tamaños 48 y superiores).

ORIFICIOS DE DESMONTAJE RETIRO Y REEMPLAZO.

SENSOR DE TEMPERATURA MONITOREO DE TEMPERATURA DISPONIBLE A PEDIDO (INSTALADO A TRAVÉS DEL EJE).

ANILLO DE RETENCIÓN RETIENE FIRMEMENTE, PERO ES FÁCIL DE RETIRAR Y REEMPLAZAR.

SELLOS DE CONTACTO C/O'RINGS MANTIENE LA GRASA DENTRO DEL RODAMIENTO PARA EXPULSAR LA SUCIEDAD DE LA POLEA Y PROPORCIONA ENGRASE AL RODAMIENTO PERMITIENDO, A LA VEZ, LA EXPANSIÓN DEL EJE.



BLOQUES DE MONTAJE FABRICADO EN ACERO SOLDADO REFORZADO, MONTAJE CON BLOQUES SAF ESTÁNDAR Y OPCIONES PARA BRIDAS TIPO E, BLOQUES TENSORES, ETC.

CONEXIÓN DE ENGRASE FIJA PERMITE LA INSTALACIÓN DE LÍNEAS DE ENGRASE REMOTAS.

SELLOS DE CONTACTO ESTÁNDAR DISPONIBLE SIEMPRE EN INVENTARIO. FACILITAN EL MANTENIMIENTO Y REPARACIÓN. COMPATIBLES CON CARCASAS ESTÁNDAR.

RODAMIENTO EN CUBO ELIMINA LAS FALLAS EN LA SOLDADURA DE CUBOS.

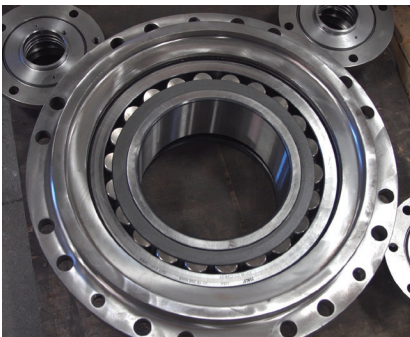
SELLO DE CONTACTO INTERNO QUE EVITA PURGAS MANTIENE LA GRASA FUERA DE LA POLEA.

CARACTERÍSTICAS

- Mayor vida útil del rodamiento.
- Diseño patentado protegido por doble sello de contacto.
- Rodamientos de rodillos esféricos estándar que facilitan el reemplazo.
- Rodamientos autoalineantes que no transfieren la carga desde el eje al tambor de la polea.
- Menor esfuerzo de flexión en las principales uniones soldadas.
- Pernos de cubo de fácil mantenimiento con orificios de desmontaje.
- Configuración de montaje estándar que facilita la instalación en cualquier posición no motriz.

OPCIONES

- Kits de rodamientos.
- Kits de sellos.
- Kits de cubos.
- Sensor de temperatura.



EJE VIVO PARA ADAPTADORES SSP® TÍPICOS

EJE VIVO	ORIFICIO	SSP	ORIFICIO
XT45/XT50	4 7/16 - 4 15/16	20	3.937
XT50	4 15/16	22	4.331
XT60	6	24	4.724
XT70	6 1/2	26	5.118
XT70	7	28	5.512
XT80	7 1/2	30	5.906
XT80	8	32	6.299
XT100	8 1/2	34	6.693
XT100	9	36	7.087
XT100	10	38	7.480
XT120	11	44	8.661
XT120	12	48	9.449

SUJECIONES SIN CHAVETAS	ORIFICIO	SSP	ORIFICIO
RBM280	11.0236	152	10.2362
RBM300	11.8110	156	11.0236
RBM320	12.5984	160	11.8110
RBM360	14.1732	268	13.3858
RBM400	15.7480	276	14.9606

NOTA: Los adaptadores son resultado de un cálculo habitual y pueden variar dependiendo de las variables de geometría y cargas reales. Los límites de desviación del eje son controlados por la capacidad de desalineación de los sellos del rodamiento. Si la desviación del eje es excesiva, la efectividad de los sellos se puede ver perjudicada.



www.ppi-global.com | ventaslatinoamerica@ppi-global.com

Los productos se muestran solo con fines de demostración y pueden exhibir componentes o accesorios opcionales. Le solicitamos contactar a su representante de ventas para conocer más información de las especificaciones de los productos. PPI se reserva el derecho de incorporar cambios en ingeniería, diseño y especificaciones, agregar mejoras o discontinuar la fabricación en cualquier momento, sin obligación de notificación. SSP, PPI y sus respectivos logos son marcas registradas de Precision, Inc. en EE.UU. y en otros países.