

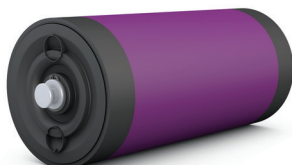
Los Rodillos de Nylon han encontrado un nicho en el mercado porque ofrecen una serie de ventajas clave: considerable reducción del peso en comparación con sus equivalentes de acero; gran resistencia a la corrosión; excelentes propiedades frente al desgaste y abrasión; y menores niveles de ruido. El proceso de soldadura por fricción, junto con la composición material de los tubos de nylon hacen posible que estos rodillos resistan cargas más pesadas que algunos de los otros rodillos de polímeros existentes en el mercado.

CARACTERÍSTICAS Y BENEFICIOS

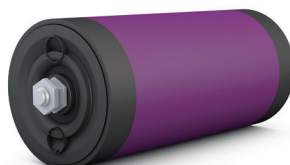
- Utilizan tecnología de soldadura por fricción para generar máxima fusión entre el rodamiento y el tubo.
- La tecnología de soldadura por fricción crea una cohesión impenetrable que impide el ingreso de polvo o humedad al rodillo.
- Cerca de 40% menos de peso vs. los rodillos de acero equivalentes.
- Sello de probada eficiencia en terreno prolonga la vida del rodillo impidiendo la entrada de contaminantes.
- Superficies mecanizadas permiten excelente T.I.R.
- Compatibles con rodillos Retro Roll.

ESPECIFICACIONES TÉCNICAS

- Compatibles con dimensiones CEMA D.
- Disponibles en 5" de diámetro con eje de 25mm y 6" de diámetro con eje de 30mm.
- Disponibles opciones de rodamientos y ejes más largos.
- Tubos de 5/8" de espesor.
- Rodamientos de bola sellados de por vida.



RODILLO ESTÁNDAR



RODILLO RETRO ROLL

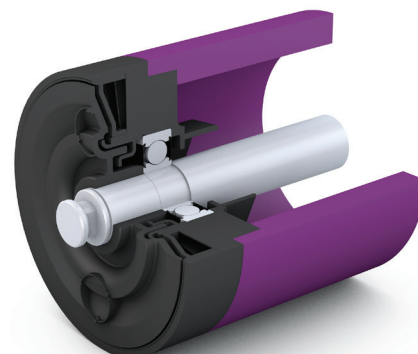


TABLA DE REFERENCIA PARA RODILLOS DE ARTESA DE CARGA*

DENSIDAD DE MATERIAL MAX POR TIPO DE RODILLO

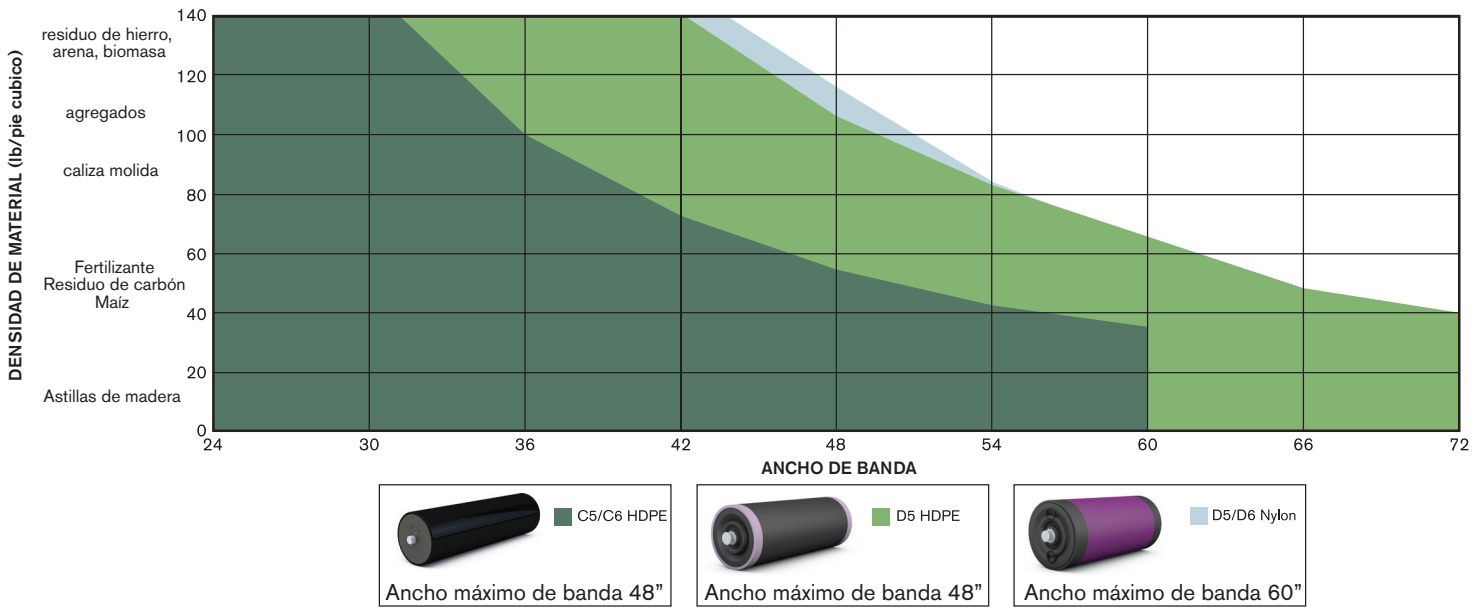
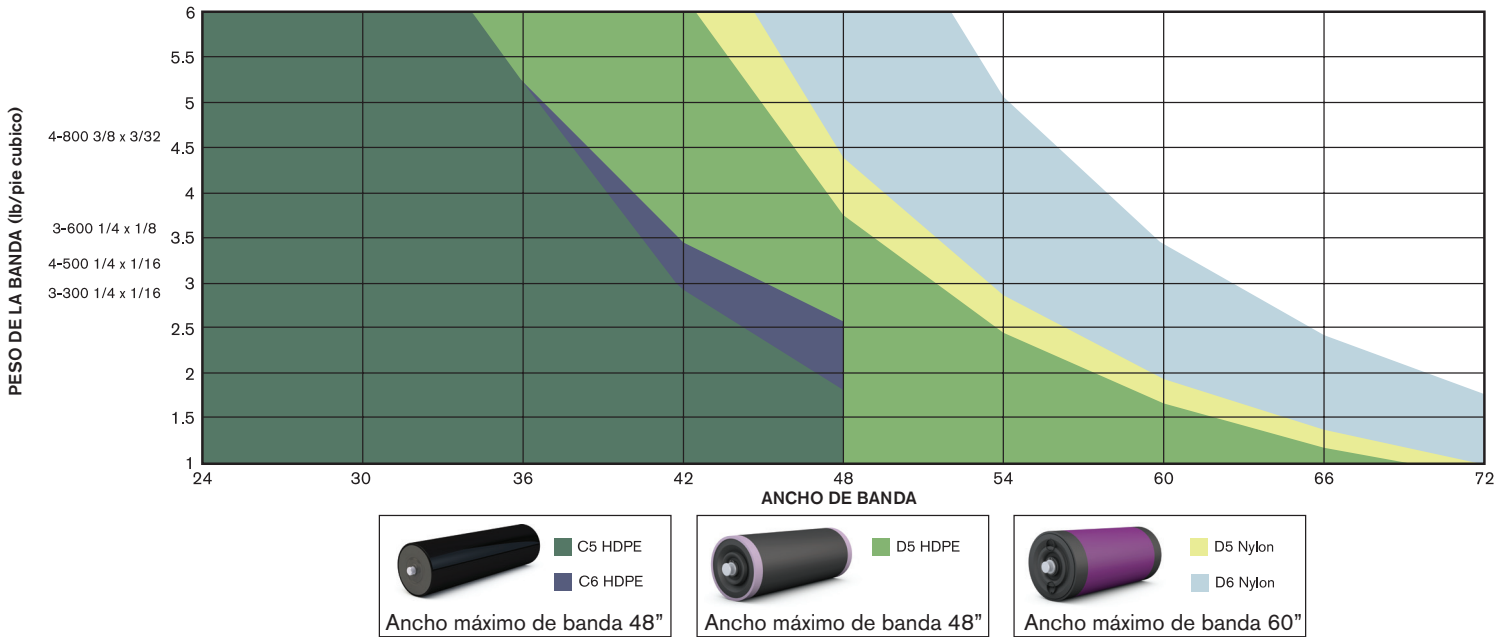


TABLA DE REFERENCIA PARA RODILLOS DE RETORNO*

PESO MAX. DE LA BANDA POR TIPO DE RODILLO



*Estas Tablas se muestran solo como referencia; las condiciones de carga exacta pueden variar. En caso de requerimientos de carga que excedan las recomendaciones de la Tabla, favor contactar al Departamento de Ingeniería de PPI para recibir otras soluciones. Para conocer más detalles de las capacidades de los rodillos de polímero, favor consultar la ficha técnica de los rodillos de polímero de PPI en nuestro sitio web www.ppi-global.com/resources/catalogs



www.ppi-global.com | sales@ppi-global.com

Las ilustraciones de producto son sólo para fines demostrativos y pueden mostrar accesorios o componentes opcionales. Para más información sobre las especificaciones del producto contacte a su representante de ventas. PPI se reserva el derecho a realizar cambios en ingeniería, diseño y especificaciones; Añadir mejoras o discontinuar la fabricación en cualquier momento sin obligación de previo aviso. PPI y sus respectivos logotipos son marcas registradas de precisión, Inc. en los Estados Unidos y otros países.