

Los rodamientos SAF y SDAF para trabajo pesado de PPI representan la opción ideal para aplicaciones industriales con transportadores que utilizan grandes rodamientos esféricos de doble hilera, chumaceras robustas y sellos taconite opcionales. PPI cuenta con un amplio inventario de rodamientos con tamaños de eje que van desde 1-15/16" hasta 12+" disponibles para despacho inmediato.

ESTANDARD



OPTIONAL

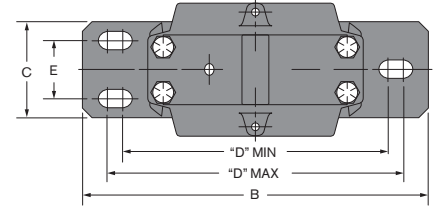
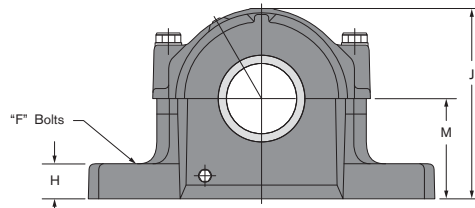
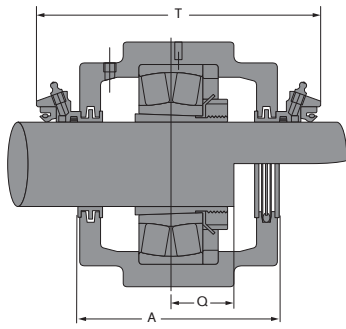


CARACTERÍSTICAS Y BENEFICIOS

- Rodamierntos autoalineantes, esféricos de doble hilera.
- Chumacera de fierro fundido de 2 piezas.
- Sellos estándar de laberinto triple.
- Tapones de vaciado a ambos lados de la carcasa para facilitar el mantenimiento.
- Amplio depósito abierto de lubricante para mejorar el enfriamiento y prolongar la vida útil.
- Rodamientos fijos o libres.
- Adaptador de montaje Cónico.

OPTIONAL EQUIPMENT

- Sello taconite para máxima protección de rodamientos.
- Opción de carcasa de acero fundido para mejorar la resistencia de la carcasa.
- Tapas para extremos disponibles.
- Sensores de temperatura y combinación de temperatura/ vibración disponibles.
- Los sensors pueden ir acompañados de transmisores para permitir una salida de 4-20 mA.



NÚMERO DE PARTE	NÚMERO DE CHUMACERA	DIÁMETRO DE EJE	DIMENSIONES												PESO (LB)	CAPACIDAD DE CARGA DINÁMICA (LB)
			A	B	C	D		E	F	H	J	M	Q	T		
605000C	SAF509	1 7/16	3 5/8	8 1/4	2 3/8	6 1/4	7	---	1/2	13/16	4 3/8	2 1/4	---	---	9	20,200
605001C	SAF511	1 15/16	4 1/2	9 5/8	2 3/4	7 3/8	7 7/8	---	5/8	15/16	5 1/4	2 3/4	11/16	7 3/8	11	27,000
605002C	SAF513	2 3/16	4 1/2	11	3 1/8	8 1/8	9 1/2	---	5/8	1	5 15/16	3	---	---	17	38,000
605004C	FSAF513	2 3/16	4 1/2	11	3 1/8	8 1/8	9 1/2	2	1/2	1	5 15/16	3	---	---	17	38,000
605005C	SAF515	2 7/16	4 3/4	11 1/4	3 1/8	8 5/8	9 5/8	---	5/8	1 1/8	6 3/8	3 1/4	1 5/16	7 11/16	19	41,500
605006C	FSAF515	2 7/16	4 3/4	11 1/4	3 1/8	8 5/8	9 5/8	1 7/8	1/2	1 1/8	6 3/8	3 1/4	1 5/16	7 11/16	19	41,500
605009C	SAF516	2 11/16	4 7/8	13	3 1/2	9 5/8	11	---	3/4	13 1/6	6 7/8	3 1/2	---	---	26	46,500
605010C	FSAF516	2 11/16	4 7/8	13	3 1/2	9 5/8	11	2 1/8	5/8	13 1/6	6 7/8	3 1/2	---	---	26	46,500
605011C	SAF517	2 15/16	5	13	3 1/2	9 7/8	11	---	3/4	1 1/4	7 5/16	3 3/4	1 9/16	7 13/16	27	55,100
605012C	FSAF517	2 15/16	5	13	3 1/2	9 7/8	11	2 1/8	5/8	1 1/4	7 5/16	3 3/4	1 9/16	7 13/16	27	55,100
605015C	SAF518	3 3/16	5 3/4	13 3/4	3 7/8	10 3/8	11 5/8	---	3/4	1 5/16	7 3/4	4	---	---	34	64,000
605016C	FSAF518	3 3/16	5 3/4	13 3/4	3 7/8	10 3/8	11 5/8	2 1/8	5/8	1 5/16	7 3/4	4	---	---	34	64,000
605017C	SAF520	3 7/16	6	15 1/4	4 3/8	11 5/8	13 1/8	---	7/8	1 3/4	8 3/4	4 1/2	1 7/8	8 1/2	60	80,000
605018C	FSAF520	3 7/16	6	15 1/4	4 3/8	11 5/8	13 1/8	2 3/8	3/4	1 3/4	8 3/4	4 1/2	1 7/8	8 1/2	60	80,000
605021C	SAF522	3 15/16	6 1/2	16 1/2	4 3/4	12 5/8	14 1/2	2 3/4	3/4	2	9 5/8	4 15/16	2 1/16	9 1/8	77	102,000
605023C	SAF524	4 3/16	7 3/8	16 1/2	4 3/4	13 1/4	14 1/2	2 3/4	3/4	2 1/8	10 1/4	5 1/4	---	---	95	120,000
605024C	SAF526	4 7/16	8	18 3/8	5 1/8	14 5/8	16	3 1/4	7/8	2 3/8	11 1/2	6	2 3/8	10 7/8	129	142,000
605026C	SAF528	4 15/16	7 5/8	20 1/8	5 7/8	16	17 1/8	3 3/8	1	2 3/8	11 3/4	6	2 1/2	10 1/4	137	160,000
605028C	SAF530	5 3/16	8 3/8	21 1/4	6 1/4	17	18 1/4	3 3/4	1	2 1/2	12 1/2	6 5/16	---	---	169	190,000
605029C	SAF532	5 7/16	8 3/4	22	6 1/4	17 3/8	19 1/4	3 3/4	1	2 5/8	13 5/16	6 11/16	2 7/8	11 3/8	179	216,000
605031C	SAF534	5 15/16	9 5/8	24 3/4	6 3/4	19 3/8	21 5/8	4 1/4	1	2 3/4	14 3/16	7 1/16	3 1/16	12 1/8	230	250,000
605033C	SAF536	6 7/16	10	26 3/4	7 1/8	20 7/8	23 5/8	4 5/8	1	3	14 7/8	7 1/2	3 1/8	12 1/2	259	255,000
605035C	SAF538	6 15/16	10 3/4	28	7 1/2	21 5/8	24 3/8	4 1/2	1 1/4	3 1/8	15 11/16	7 7/8	3 1/4	15 1/4	397	270,000
605038C	SAF544	7 15/16	12	32 3/4	8 3/4	24 3/4	27 7/8	5 1/4	1 1/2	3 3/4	18 5/8	9 1/2	3 3/4	14 1/2	507	365,000
605665C	SAF048	8 7/16	11 1/8	29 1/2	8	22 1/2	25	5	1 1/4	3 3/8	16 11/16	8 1/4	3 9/16	15 1/4	337	260,000
605040C	SAF048	8 15/16	11 1/8	29 1/2	8	22 1/2	25	5	1 1/4	3 3/8	16 11/16	8 1/4	3 9/16	15 1/4	337	260,000
605042C	SAF052	9 7/16	11 7/8	32 3/4	8 3/4	24 3/4	27 7/8	5 1/4	1 1/2	3 3/4	18 13/16	9 1/2	4	16	445	310,000
605197C	SAF056	9 15/16	12 1/16	34 1/4	9	26 1/4	29 1/2	5 1/2	1 1/2	4	20 3/16	9 7/8	4	16 1/4	588	345,000
605198C	SAF056	10 7/16	12 1/16	34 1/4	9	26 1/4	29 1/2	5 1/2	1 1/2	4	20 3/16	9 7/8	4	16 1/4	588	345,000