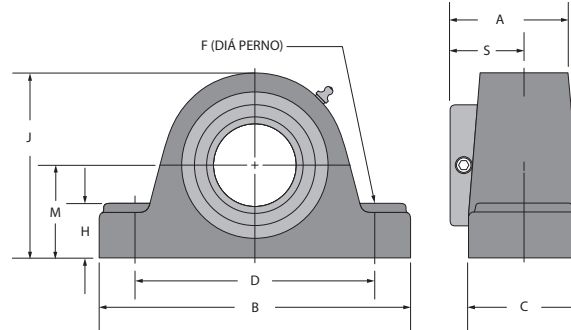


Los rodamientos SCM son opciones populares y económicas para muchas aplicaciones de bandas transportadoras. Nuestro robusto rodamiento SCM de PPI tiene un sello de contacto nitrilo que ha demostrado ser efectivo en ambientes donde existen altos niveles de agentes contaminantes. Su facilidad de instalación y SCM universal intercambiable, lo convierten en una excelente opción.

CARACTERÍSTICAS Y BENEFICIOS

- Carcasa reforzada de hierro fundido de una sola pieza
- Rodamientos de bolas para trabajo mediano
- Efectivos sellos de contacto
- Amplio anillo interno que mejora la distribución de la carga
- Tornillos de montaje ubicados a 120° de distancia para generar mínima distorsión del anillo interno
- Base de carcasa rebajada para ajustarse a superficies de montaje disparejas
- Base estándar de dos pernos
- Ideal para aplicaciones con transportadores



NO. PARTE	DIÁMETRO EJE	DIMENSIONES										PESO (LB)
		A	B	C	D		F	H	J	M	S	
					MIN	MAX						
P2B-PSCM-103	1 3/16	1 11/16	6 7/8	2 1/4	4 11/16	5 5/16	1/2	25/32	3 11/16	1 7/8	1	3
P2B-PSCM-107	1 7/16	1 15/16	8	2 1/4	5 5/32	6 3/16	1/2	7/8	4 1/8	2 1/8	1 3/16	4
P2B-PSCM-111	1 11/16	2 1/32	8 3/4	2 5/8	5 5/8	6 21/32	5/8	1 1/32	4 9/16	2 5/16	1 9/32	6
P2B-PSCM-115	1 15/16	2 3/16	9 1/2	2 7/8	6 3/32	7 3/8	5/8	1 1/16	4 15/16	2 1/2	1 5/16	7
P2B-PSCM-203	2 3/16	2 9/16	10 1/4	3 1/8	6 13/16	7 11/16	3/4	1 3/16	5 1/2	2 3/4	1 9/16	9
P2B-PSCM-207	2 7/16	2 9/16	11 1/4	3 9/32	7 3/8	8 5/8	3/4	1 1/4	5 15/16	3	1 9/16	11
P2B-PSCM-215	2 15/16	3 1/4	13	3 1/2	8 1/16	9 31/32	7/8	1 3/8	6 13/16	3 1/2	1 15/16	15
P2B-PSCM-307	3 7/16	4 3/32	15	4 3/8	9 27/32	12 7/16	7/8	1 25/32	8 1/16	4	2 13/32	26



USA | CANADA | CHILE

www.ppi-global.com | sales@ppi-global.com

Product shown are for illustrative purposes only and may display optional accessories or components. Please contact your sales representative for more information on product specifications. PPI respectively reserves the right to make changes in engineering, design and specifications; add improvements; or discontinue manufacturing at any time without notice obligation. PPI and its respective logos and trademarks of Precision, Inc. in the US and/or other countries.