

EZ Mount es un sistema único de eje y polea que permite reemplazar los ejes y rodamientos de manera rápida y económica, sin tener que retirar la polea del transportador. Esta polea reduce los tiempos de reemplazo y mantenimiento utilizando ejes cortos de diseño reforzado. El exclusivo sistema de Eje y Polea EZ Mount de PPI es fabricado según la norma CEMA con especificaciones para uso minero.

CARACTERÍSTICAS Y BENEFICIOS

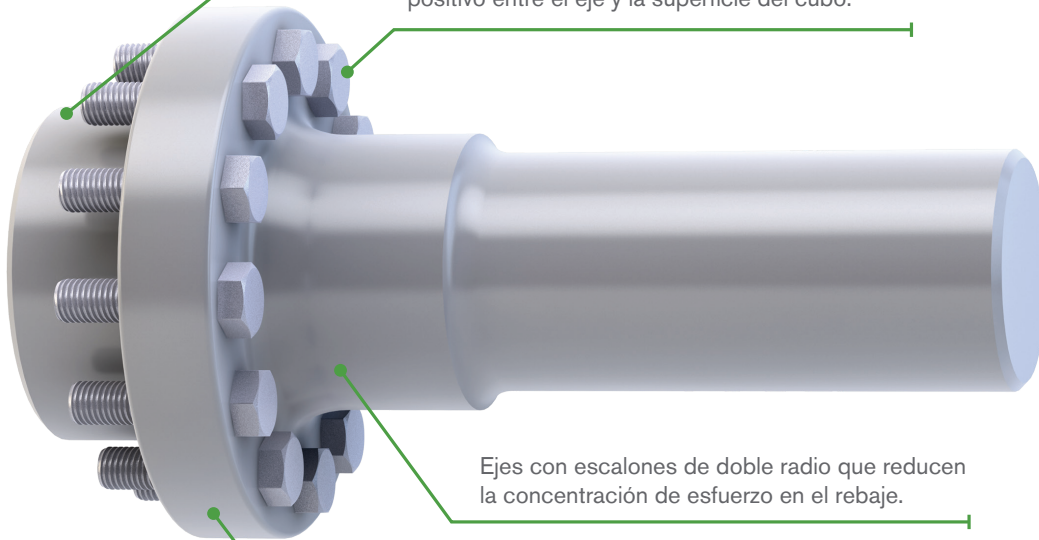
- Reducen los tiempos de inactividad porque eliminan la necesidad de desmontar todo el eje.
- Permiten cambiar fácilmente los rodamientos en un entorno controlado, minimizando las posibilidades de contaminación del rodamiento.
- Reducen los costos de inventario al mantener en stock componentes estándar para múltiples puntos de instalación.
- Permiten instalar poleas en lugares de espacio limitado.
- Se pueden utilizar en todas las posiciones de poleas para transportadores, incluyendo poleas motrices.
- Los cubos de la EZ Mount están perforados para asegurar alineación del eje necesaria para una rotación pareja de la polea.
- Fabricadas bajo normas CEMA y disponibles en versión para uso minero y de alta ingeniería.
- Su diseño puede incluir un tambor dual para agregar resistencia y rigidez a los discos extremos.
- Su diseño incluye estrictos factores de seguridad y discos extremos rígidos que prolongan la vida útil.

Rigurosos estándares de fabricación permiten un calce holgado entre el eje y el cubo. De esta forma, es posible retirar fácilmente el eje, sin perder su alineación.

Patrón de pernos cuidadosamente estudiado y pernos de alta resistencia aseguran un calce positivo entre el eje y la superficie del cubo.

Ejes con escalones de doble radio que reducen la concentración de esfuerzo en el rebaje.

Los ejes EZ Mount poseen una brida gruesa para lograr una conexión segura entre la polea y el eje.



USA | CANADA | CHILE

www.ppi-global.com | sales@ppi-global.com

Las ilustraciones de producto son sólo para fines demostrativos y pueden mostrar accesorios o componentes opcionales. Para más información sobre las especificaciones del producto contacte a su representante de ventas. PPI se reserva el derecho a realizar cambios en ingeniería, diseño y especificaciones; Añadir mejoras o descontinuar la fabricación en cualquier momento sin obligación de previo aviso. PPI y sus respectivos logotipos son marcas registradas de Precisión, Inc. en los Estados Unidos y otros países.