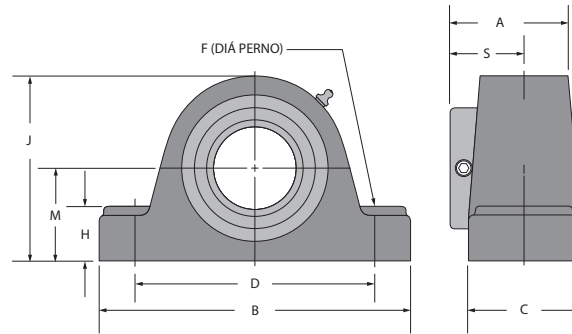


Los rodamientos SCM son opciones populares y económicas para muchas aplicaciones de bandas transportadoras. Nuestro robusto rodamiento SCM de PPI tiene un sello de contacto de nitrilo que ha demostrado ser efectivo en ambientes donde existen altos niveles de agentes contaminantes. Su facilidad de instalación y SCM universal intercambiable, lo convierten en una excelente opción.

CARACTERÍSTICAS Y BENEFICIOS

- Carcasa reforzada de hierro fundido de una sola pieza
- Rodamientos de bola para trabajo mediano
- Efectivos sellos de contacto
- Amplio anillo interno que mejora la distribución de la carga
- Tornillos de montaje ubicados a 120° de distancia para generar mínima distorsión del anillo interno
- Base de carcasa rebajada para ajustarse a superficies de montaje disparejas
- Base estándar de dos pernos
- Ideal para aplicaciones con transportadores



NO. PARTE	DIÁMETRO EJE	DIMENSIONES										PESO (LB)
		A	B	C	D		F	H	J	M	S	
					MIN	MAX						
P2B-PSCM-103	1 3/16	1 11/16	6 7/8	2 1/4	4 11/16	5 5/16	1/2	25/32	3 11/16	17/8	1	3
P2B-PSCM-107	1 7/16	1 15/16	8	2 1/4	5 5/32	6 3/16	1/2	7/8	4 1/8	2 1/8	13/16	4
P2B-PSCM-111	1 11/16	2 1/32	8 3/4	2 5/8	5 5/8	6 21/32	5/8	11/32	4 9/16	2 5/16	19/32	6
P2B-PSCM-115	1 15/16	2 3/16	9 1/2	2 7/8	6 3/32	7 3/8	5/8	11/16	4 15/16	2 1/2	15/16	7
P2B-PSCM-203	2 3/16	2 9/16	10 1/4	3 1/8	6 13/16	7 11/16	3/4	1 3/16	5 1/2	2 3/4	19/16	9
P2B-PSCM-207	2 7/16	2 9/16	11 1/4	3 9/32	7 3/8	8 5/8	3/4	1 1/4	5 15/16	3	19/16	11
P2B-PSCM-215	2 15/16	3 1/4	13	3 1/2	8 1/16	9 31/32	7/8	1 3/8	6 13/16	3 1/2	115/16	15
P2B-PSCM-307	3 7/16	4 3/32	15	4 3/8	9 27/32	12 7/16	7/8	1 25/32	8 1/16	4	2 13/32	26



www.ppi-global.com | ventaslatinoamerica@ppi-global.com

Las ilustraciones de producto son solo para fines demostrativos y pueden mostrar accesorios o componentes opcionales. Para más información sobre las especificaciones del producto contacte a su representante de ventas. PPI se reserva el derecho a realizar cambios en ingeniería, diseño y especificaciones; añadir mejoras o discontinuar la fabricación en cualquier momento sin obligación de previo aviso. PPI y sus respectivos logotipos son marcas registradas de precisión, Inc. En los Estados Unidos y otros países.